

## RFT SY351/05 ... 351/14

Silizium- Gleichrichterdioden im Kunststoffgehäuse

Typ	$U_{RRM}^{1)}$ (V)	$U_{RSM}^{2)}$ (V)	$U_R$ (V)	$I_{F(AV)}^{3)}$ (A)	$I_{FSM}^{4)}$ (A)
SY351/05	50		35	≤ 3	80
/1	100		70		
/2	200		140		
/3	300		210		
/4	400		280		
/6	600		420		
/8	800		560		
/10	1000		700		
/12	1200		840		
/14	1400		980		

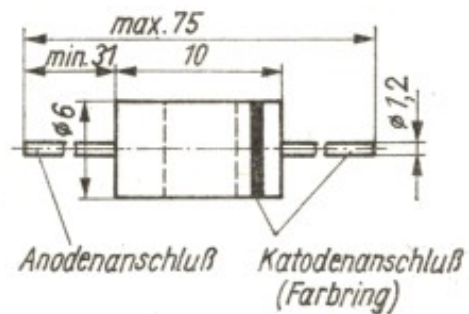
Empfohlene  $U_{RWM} \leq 0,7 \times U_{RRM}$   
 Sperrschichttemperatur = -55 bis 150°C  
 Betriebsfrequenz  $f \leq 50\text{Hz} \dots 1\text{kHz}$

<sup>1)</sup>  $f = 50\text{Hz} \dots 1\text{kHz}$ ,  $t_p / T \leq 0,5$

<sup>2)</sup>  $t_p = 20\text{mS}$

<sup>3)</sup> Sinushalbwellen, Kühlung der Anschlüsse im Abstand von 10mm vom Gehäuse auf  $\vartheta_a = 45^\circ\text{C}$

<sup>4)</sup> 50Hz Sinuswelle,  $\vartheta_j = 120^\circ\text{C}$ ,  $U_R = 0$



Quelle: Aktive elektronische Bauelemente – 1985