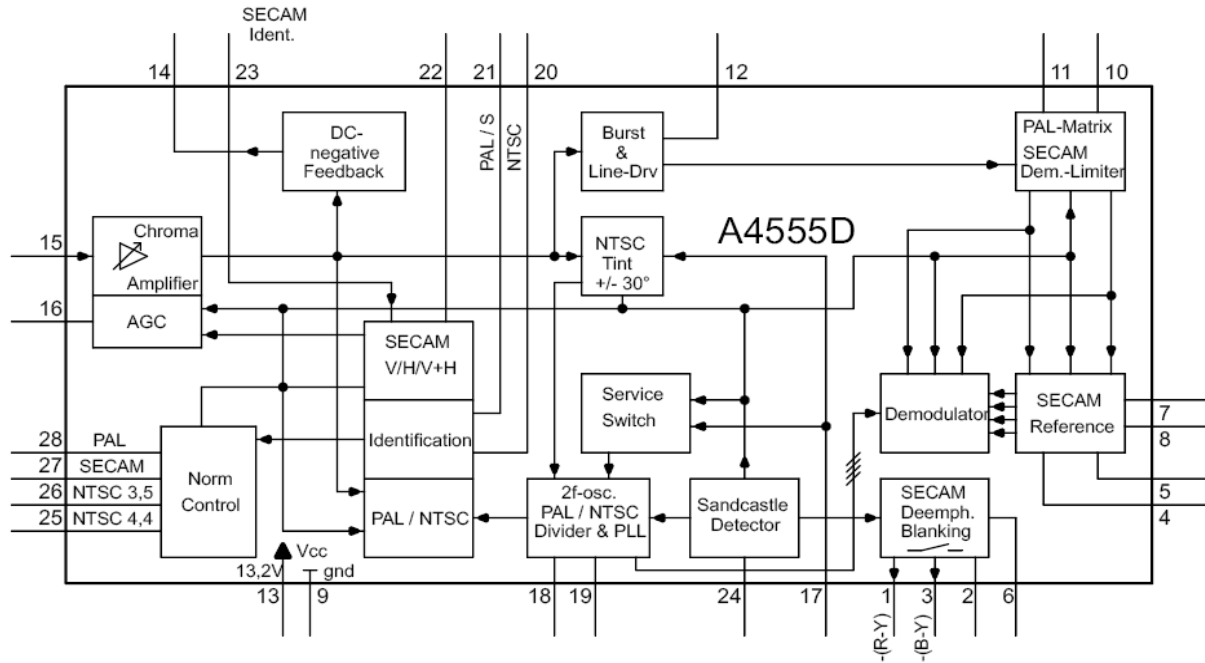
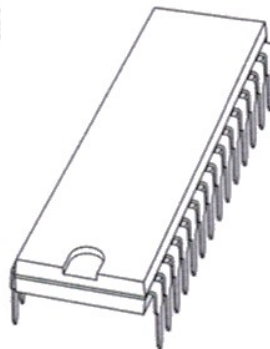


RFT A4555D

A4555D Multistandarddekode



www.ata.de



Bauform: DIP-28. (Plast)
in Entwicklung. Stand 1989

Der bipolare Schaltkreis A4555D ist ein Multistandarddekode für PAL, SECAM, NTSC 3,58MHz und NTSC 4,43 MHz mit negativen Farbdifferenzausgangssignalen.

RFT A4555D

Eigenschaften:

Die Farbdekoderschaltung ist in der Lage, die Farbartssignale der meisten in Europa und Übersee verwendeten Übertragungssysteme zu verarbeiten.

Die Schaltung ermöglicht eine Farbtoneinstellung bei NTSC, sowie eine Identifikationswahl zwischen H-, V- oder kombinierter H- und V- Identifikation bei SECAM.

Folgende Baugruppen sind auf dem Chip integriert:

Farbarteil,

mit geregelter Farbartssignalverstärker für PAL, SECAM und NTSC,

Farbartssignal- Regelspannungserzeugung

PAL- Burst- Ausgangsstufe,

Leitungstreiberausgang für die 64µs Verzögerungsleitung (PAL, SECAM) sowie je ein Begrenzer für das verzögerte und das unverzögerte SECAM- Signal und SECAM Kreuzschalter

Demodulatorteil

mit zwei Quadraturmodulatoren mit externen Phasenschieberkreisen für SECAM und zwei Synchrondemodulatoren mit Austastung für PAL und NTSC mit interner Restträgerabsiebung, Deemphasis und Eintastung einer Referenzspannung als Unbuntwert bei SECAM sowie Farbdifferenz- Ausgangsstufen mit Farbabschaltung.

Identifikationsteil

mit automatischer Standarderkennung durch sequentielle Abfrage mit Farbeinschalt- und Suchlaufstartverzögerung, Standardzwangseinschaltung.

Vier Schaltspannungsausgänge zum schalten externer Filter,

Identifikationsschaltungen für PAL, SECAM, NTSC 3,58MHz und NTSC 4,43MHz.

PAL/SECAM Flip-Flop und PAL- Umschalter

Quarzoszillator mit Treiberstufe und Phasenvergleichsschaltung für doppelte Farbhilfsträgerfrequenz

Ausgewählte Kennwerte:

Betriebsspannung	U _{cc}	<=	13,2V
Strom am Leitungstreiber	I ₁₂	<=	8mA

Quelle: Aktive elektronische Bauelemente – Gesamtübersicht 1989