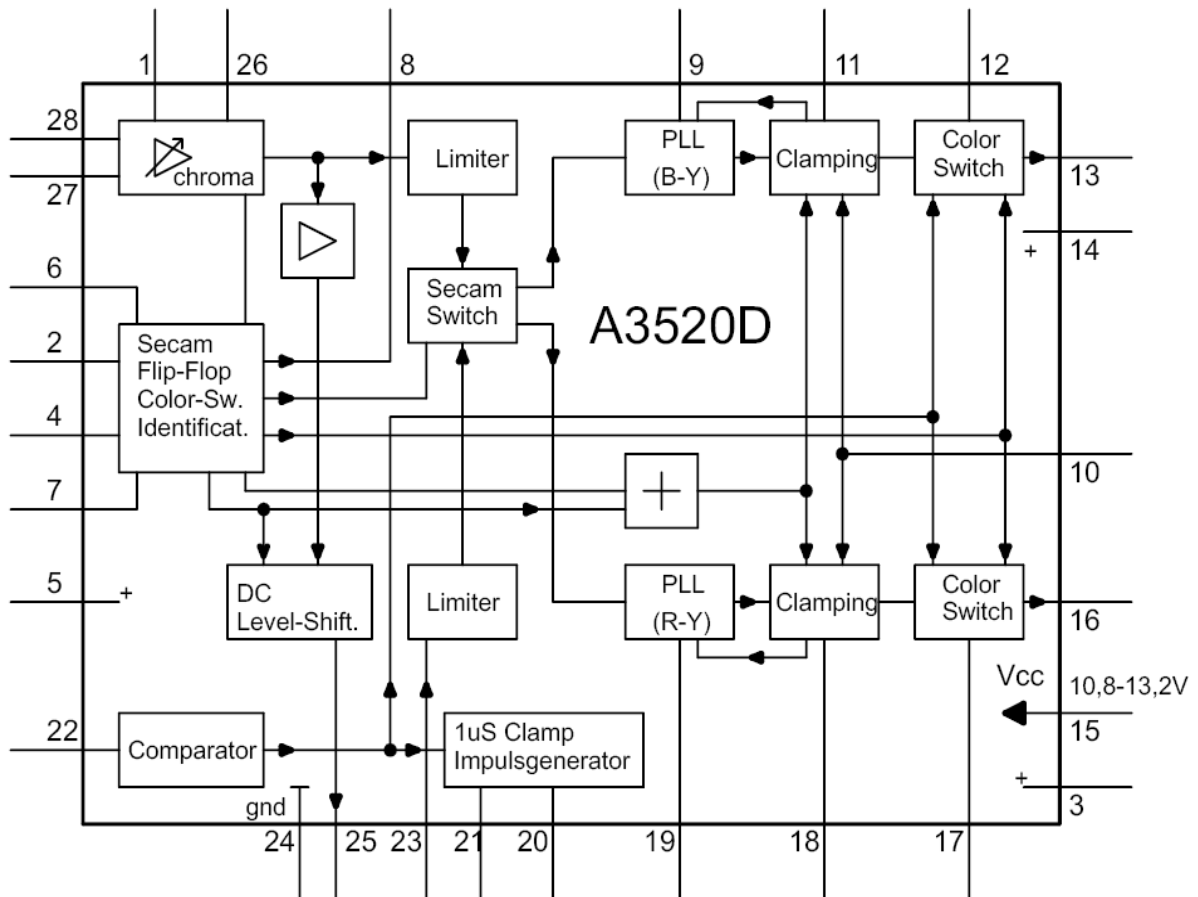
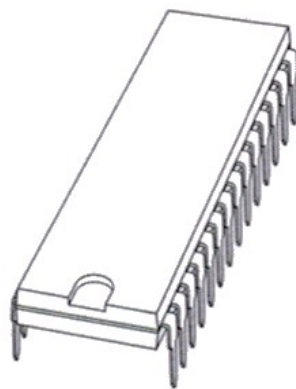


RFT A3520D

A3520D SECAM-Dekoder



Bauform: DIP-28, (Plast)
Typstandard: TGL42072



RFT A3520D

Der bipolare Schaltkreis A3520D ist ein SECAM- Dekoder für Farbfernsehgeräte , der gemeinsam mit dem PAL- Dekoder A3510D und der Videokombination A3501D ein modernes Schaltungskonzept für Farbde- koder und Videokomplex ermöglicht

Eigenschaften:

Enthält alle Schaltungsgruppen, die notwendig sind, um aus einem SECAM- Farbartsignal die (B-Y) und (R-Y) Farbartdifferenzsignale zu erzeugen und ist sowohl für den Einsatz in reinen SECAM- Empfängern, als auch gemeinsam mit dem PAL- Dekoder A3510D für Zweinormenbetrieb geeignet.

Bezeichnung der Anschlüsse:

1: Farbartsignalentkopplung	15: Ucc für (R-Y)- Demodulator
2: Identifikationskreis (Eingang)	16: Ausgang (R-Y)
3: Masse	17: Deemphasisikondensator (R-Y)
4: Identifikationskreis (Ausgang)	18: Schwarzwertspeicher kondensator (R-Y)
5: Ucc für Schaltung (ausser Demodulatoren)	19: Oszillator Kondensator (R-Y)
6: Identifikations- RC- Glied	20: Anschluss für 1uS RC- Glied
7: Farbeinschalt- RC- Glied	21: Synchronsignal- Eingang
8: Ausgang des unverzögerten Farbschaltsignals	22: Kombinationstastimpulseingang (Sandcastle)
9: Oszillator- Kondensator (B-Y)	23: Eingang des verzögerten Farbartsignals (von VZL)
10: Siebkondensator der Demodulatoren	24: Masse
11: Schwarzwertspeicher kondensator (B-Y)	25: Farbartsignal- Ausgang (zur VZL)
12: Deemphasisikondensator (B-Y)	26: Regelspannungssiebung
13: Ausgang (B-Y)	27: Farbartsignal- Eingang
14: Ucc für (B-Y)- Demodulator	28: Siebkondensator des Glockenkreises

Ausgewählte Kennwerte:

Betriebsspannung:	Ucc	=	10,8 ... 13,2V
Stromaufnahme	Icc	<=	130mA
Verlustleistung	P _{tot}	<=	1,7W
Farbartdämpfung	a ₂₅	>=	56dB
Farbdifferenzsignal-Ausgangsspannungen			
(R-Y)- Signal	U _{16SS}	=	0,74 ... 1,48V
(B-Y)- Signal	U _{13SS}	=	0,94 ... 1,88V
Signaldämpfung	a ₁₃ ; a ₁₆	>=	60dB
Verhältniss der Farbdifferenzsignale	U _{16SS} U _{13SS}	=	0,71 ... 0,87V

Quelle: Aktive elektronische Bauelemente – Gesamtübersicht 1989