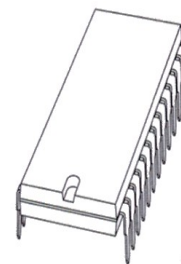
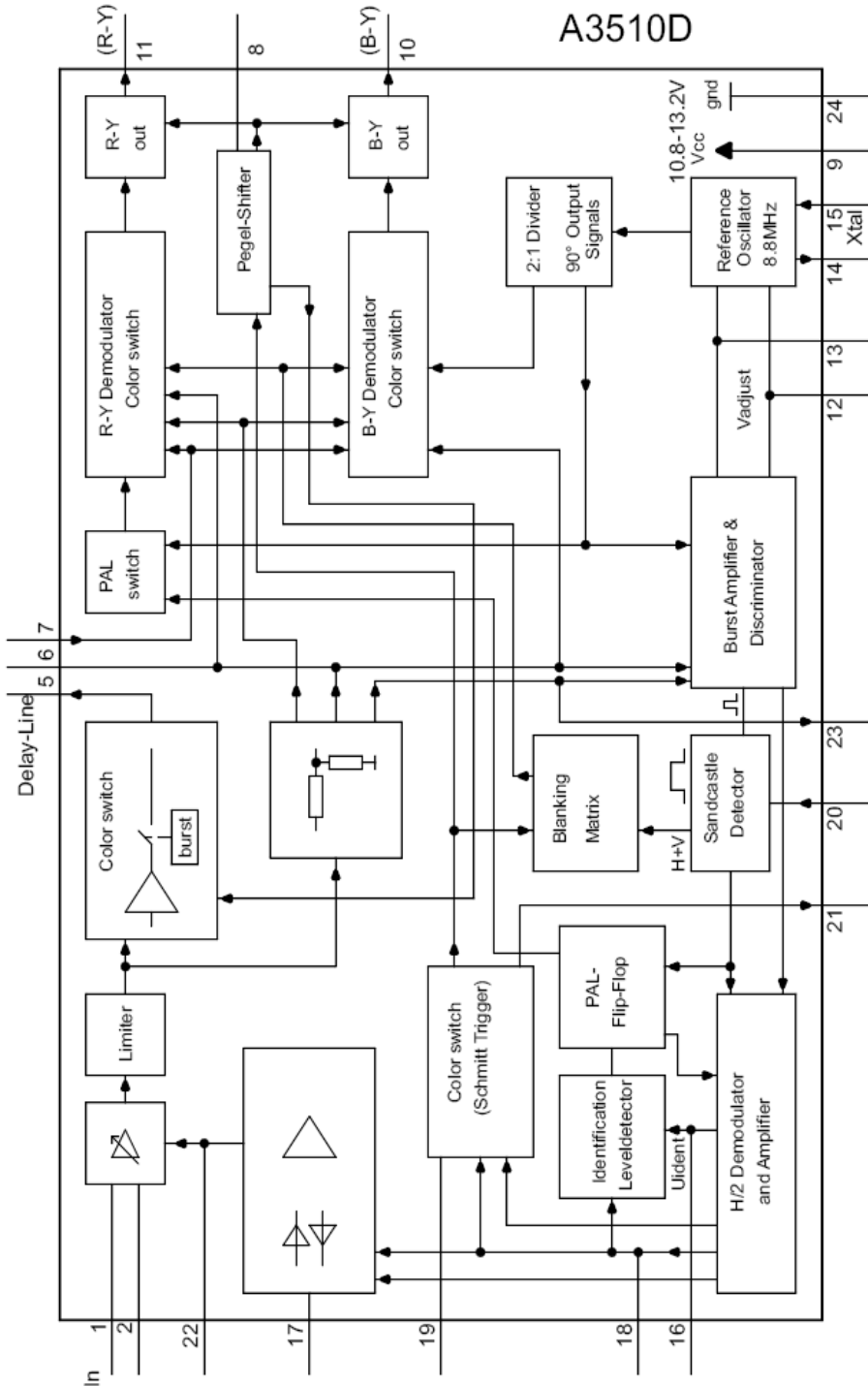


RFT A3510D

A3510D PAL-Dekoder



Bauform: DIP-24. (Plast)
 Typstandard: TGL42071

RFT A3510D

Bezeichnung der Anschlüsse:

1: Farbsignaleingang	13: Siebglied für Nachstimmspannung
2: Abblockung Farbartsignalverstärker	14: Farbhilfsträgeroszillator 8,8MHz Quarz
3: Siebung Gegenkoppelungssignal	15: Farbhilfsträgeroszillator 8,8MHz Quarz
4: Siebung Gegenkoppelungssignal	16: Zeitkonstante für Identifikationssignal und Farbe „Aus“
5: Treiberausgang für Verzögerungsleitung	17: Zeitkonstante für Regelspannungsgewinnung
6: Vorspannung für verzögerten Kanal	18: Ladekondensator für Referenzspannung
7: Eingang verzögerter Kanal	19: Zeitkonstante für Farbe „Ein“
8: Zeitkonstante für Anstiegs- bzw. Abfallzeit der Farbdifferenzsignal-Gleichspannungspegel	20: Eingang Kombinationstastimpuls (Sandcastle)
9: Betriebsspannung U _{cc}	21: Ausgang Farbschaltspannung
10: Ausgang (B-Y)- Signal	22: Siebung Regelspannung für Farbartsignalverstärker
11: Ausgang (R-Y)- Signal	23: Farbartsignalausgang, Burstkurzschluss für Oszillatorabgleich
12: Siebglied für Nachstimmspannung	24: Masse

Der bipolare Schaltkreis A3510D ist ein PAL- Dekoder für Farbfernsehgeräte, der gemeinsam mit dem SECAM- Dekoder A3520D und der Videokombination A3501D ein modernes Schaltungskonzept für Farbdeko- der und Videokomplex ermöglicht.

Eigenschaften

Beinhaltet alle Schaltungsgruppen, die für eine vollständige PAL- Dekodierung notwendig sind und ist sowohl für den Einsatz in reinen PAL- Empfängern, als auch für Zweinormenbetrieb gemeinsam mit dem A3520D geeignet.

Ausgewählte Kennwerte:

Betriebsspannung:	U _{cc}	=	10,8 ... 13,2V
Stromaufnahme	I _{cc}	<=	75mA
Farbartdämpfung	a ₅	>	56dB
Farbdifferenzsignal-Ausgangsspannungen			
(R-Y)- Signal	U _{11SS}	=	0,74 ... 1,48V
(B-Y)- Signal	U _{10SS}	=	0,94 ... 1,88V
Signalabschwächung der Farbdifferenzsignale			
(U _{ISS} = 100mV)	a ₁₁	>=	60dB
(U _{ISS} = 72mV)	a ₁₀	>=	60dB
Verhältniss der Farbsignaldifferenzsignale	U _{11SS}		
	U _{10SS}	=	0,71 ... 0,87mV

Quelle: Aktive elektronische Bauelemente – Gesamtübersicht 1989