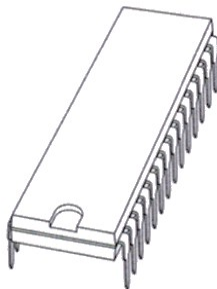
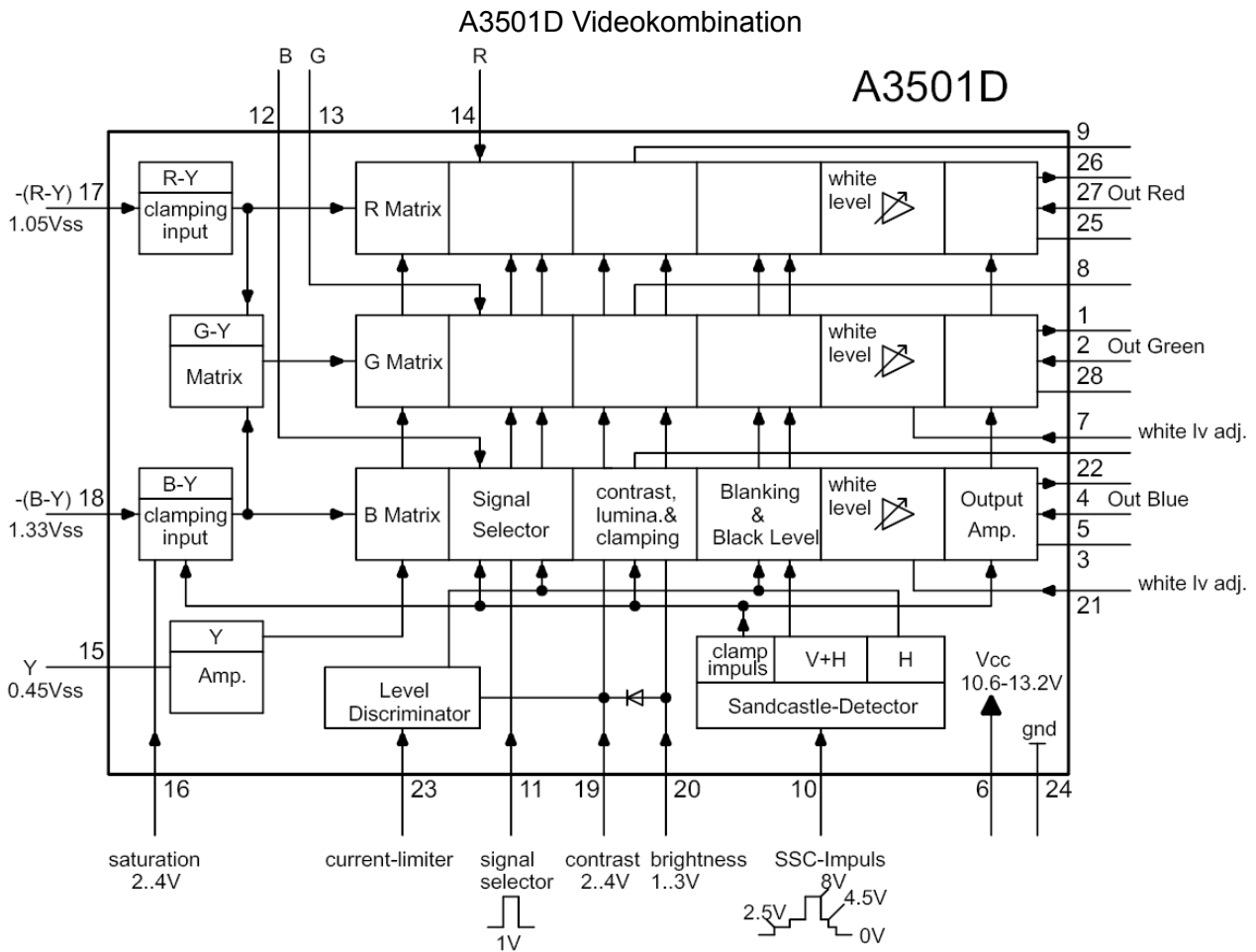


RFT A3501D



Bauform: DIP-28, (Plast)
Typstandard: TGL42073

Der bipolare Schaltkreis A3501D ist eine Videokombination mit Einblendmöglichkeit für externe analoge RGB-Signale.

Gemeinsam mit dem PAL-Dekoder A3510D und dem SECAM-Dekoder A3520D bildet die Videokombination A3501D ein Schaltungskonzept für den Farbdekode.

RFT A3501D

Eigenschaften

Enthält alle Schaltungsgruppen zur Verarbeitung des Leuchtdichtesignales, der Farbdifferenzsignale und zur Steuerung der RGB- Videoendstufen.

Gestattet die gleichspannungsgesteuerte Einstellung von Farbsättigung, Kontrast, Helligkeit und Weissabgleich im Grün- und Blaukanal.

Bewirkt eine Bildschärfenverbesserung durch Spitzenstrombegrenzung und erlaubt die externe Einblendung von RGB-Signalen zb. zur Bild-in-Bild- Darstellung.

Bezeichnung der Anschlüsse:

1: Ausgang Grün	15: Y- Signaleingang
2: Gegenkopplungseingang Grün	16: Sättigungseinstelleingang
3: Anschluss des Speicherkondensators für die Klemmregelung im Ausgang Blau	17: Farbdifferenzeingang Rot
4: Ausgang Blau	18: Farbdifferenzeingang Blau
5: Gegenkopplungseingang Blau	19: Kontrasteinstelleingang
6: Betriebsspannung	20: Helligkeitseinstelleingang
7: Anschluss des Speicherkondensators für die Klemmregelung in der Helligkeitsstufe Blau	21: Verstärkungseinstelleingang Blau
8: Anschluss des Speicherkondensators für die Klemmregelung in der Helligkeitsstufe Grün	22: Verstärkungseinstelleingang Grün
9: Anschluss des Speicherkondensators für die Klemmregelung in der Helligkeitsstufe Rot	23: Strahlstrombegrenzungseingang (SSB)
10: Tasteingang	24: Masse
11: Signalumschalteingang	25: Anschluss des Speicherkondensators für die Klemmregelung im Ausgangskreis Rot
12: Einblendeingang Blau	26: Ausgang Rot
13: Einblendeingang Grün	27: Gegenkopplungseingang Rot
14: Einblendeingang Rot	28: Anschluss des Speicherkondensators für die Klemmregelung im Ausgangskreis Grün

Ausgewählte Kennwerte:

Betriebsspannung:	U_{cc}	=	10,6 ... 13,2V
Stromaufnahme	I_{cc}	<=	122mA
Verlustleistung	P_{tot}	<	1,7W
Spannungsverstärkung 17-27,18-5	A_U	=	2 ... 0,5dB
	A_U	=	8 ... 11dB
Regelbereich Helligkeit	ΔA_{SW27}	=	+/-45%
	ΔA_U	=	5,5 ... 40dB
	ΔA_U	=	2,5 ... 46dB

Quelle: Aktive elektronische Bauelemente – Gesamtübersicht 1989