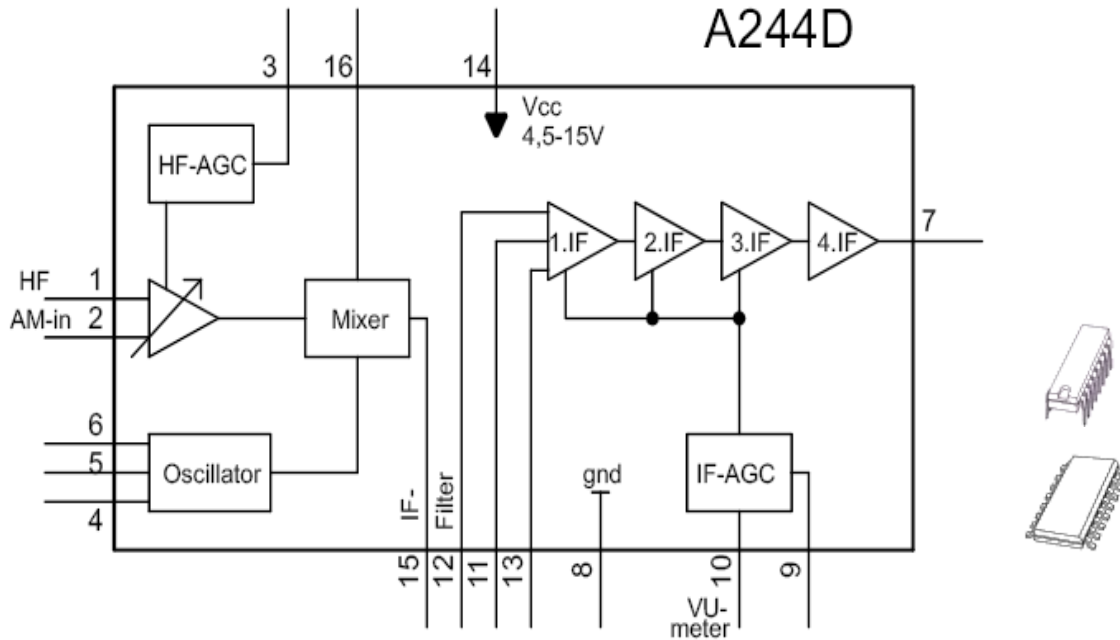


# RFT A244D

A244D AM- Empfänger



[www.semicon-data.de](http://www.semicon-data.de)

Bauform: DIP16, Plast  
 Bauform: SO16  
 Typstandard: TGL32650

## **Bezeichnung der Anschlüsse:**

1: Anschluss für Eingangskreis	9: Regeleingang ZF
2: Anschluss für Eingangskreis	10: Ausgang Indikator
3: Regeleingang HF	11: Abblock- Kondensator ZF
4: Anschluss für Oszillatorkreis	12: Eingang ZF
5: Anschluss für Oszillatorkreis	13: Abblock- Kondensator ZF
6: Anschluss für Oszillatorkreis	14: Betriebsspannung
7: ZF- Ausgang	15: Mischerausgang
8: Masse	16: Mischerausgang

Der Schaltkreis A244D ist eine integrierte Empfängerschaltung für AM- Empfänger bis 30MHz. Der Schaltkreis beinhaltet neben Vor-, Misch-, und Oszillatorstufe einen vierstufigen ZF- Verstärker und zwei unabhängige Regelkreise. Neben der Regelung von drei Stufen des ZF- Verstärkers wird die Vorstufe geregelt, wodurch eine sehr gute Grossignalfestigkeit erreicht wird.

[www.semicon-data.de](http://www.semicon-data.de)

## RFT A244D

Das amplitudenmodulierte Eingangssignal wird in einer regelbaren Vorstufe verstärkt und in der Mischstufe mit der Oszillatorfrequenz in die ZF- Lage transportiert. Nach der Filterung wird das ZF- Signal in einem vierstufigen regelbaren ZF- Verstärker verstärkt und mit einer Diode demoduliert.

Die Regelung erfolgt für die HF und ZF über entsprechende getrennte Regelverstärker, wobei die ZF-Regelspannung mit einem Instrument zur Feldstärkeauswertung angezeigt werden kann.

### Eigenschaften:

Regelbare HF- Vorstufe mit hohem Eingangswiderstand,

multiplikative Mischung,

vierstufiger geregelter ZF- Verstärker,

externe Demodulation mit Diode,

Ausgang zur Feldstärkeanzeige und vielseitige Beschaltungsmöglichkeit (z.B. getrennte Vorstufenregelung, externer Oszillator usw.)

### Folgende Baugruppen sind auf dem Chip integriert:

Vorstufe	-	HF- Regelung
Mischstufe	-	ZF- Stufen und
Oszillator	-	ZF- Stufenregelung

### Ausgewählte Kennwerte:

Betriebsspannung:  $U_{cc} = 4.5...15V$

#### ZF- Teil

Eingangsspannung ZF- Teil

$U_{13,U19} \leq 2V$

max. Regelungsbereich ( $U_{NF} = 10dB$ )

$\Delta_{AU} = 60dB$

Regeleinsatzpunkt

$U_{REZF} = 143\mu V$

max. ZF Eingangsspannung

$U_{IZFmax} = 290mV$

( $k=10\%$ )

ZF Eingangswiderstand

$R_{IZF} = 2.7k\Omega$

( $U_9=0V$ )

$R_{IZF} = 3.2k\Omega$

( $U_9=0.4V$ )

Ausgangsleitwert

$G_{OZF} = 9.8\mu S$

Ausgangskapazität

$G_{OZF} = 7.5pF$

#### HF- Teil

Eingangswiderstand

$R_{IHF} = 3.3k\Omega$

( $U_3=0V$ )

$R_{IHF} = 4.1k\Omega$

( $U_3=0.4V$ )

Mischerausgangsleitwert

$G_{OHF} = 1.6\mu S$

Mischerausgangskapazität

$G_{OHF} = 4.2pF$

Steilheit

( $U_3 = 0V; U_{OSZ}=500mV$ )

$S_{HF} = 28mS$

Quelle: Aktive elektronische Bauelemente – 1985,  
Aktive elektronische Bauelemente – Gesamtübersicht 1989