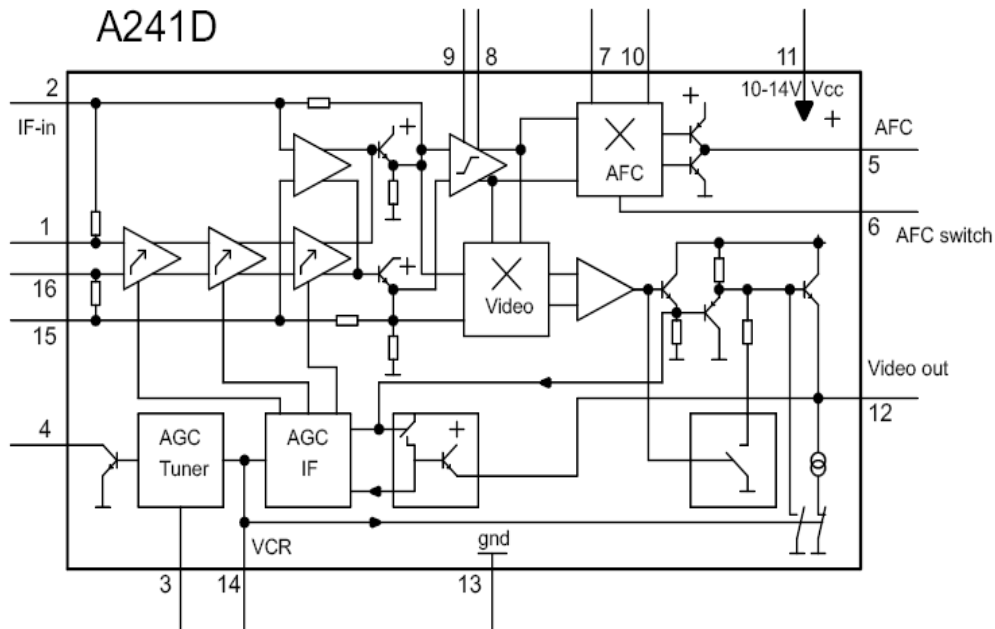


# RFT A241D

A241D Bild- ZF- Verstärker



www.semicon-data.de

Bauform: DIP16, Plast  
Typstandard: TGL37903

## Bezeichnung der Anschlüsse:

1: Eingang ZF- Signal	8: Referenzsignalkreis
2: Anschluss für externe Kapazität	9: Referenzsignalkreis
3: Anschluss für Tunerregleinsatzpunkteinstellung	10: AFC- Kreis
4: Anschluss für Tunerregelung	11: Betriebsspannung
5: Anschluss für AFC- Regelstrom	12: Videoausgang
6: Anschluss für AFC- An- und Abschaltung	13: Masse
7: AFC- Regelkreis	14: Anschluss für Siebung der Regelspannung VCR- Schalter

Der A241D ist ein integrierter Bild- ZF- Verstärker mit interner AFC- Gewinnung und VCR- Betriebsmöglichkeit für den Einsatz in Farbfernsehgeräten .

www.semicon-data.de

## RFT A241D

### Eigenschaften:

Geregelter Bild- ZF- Verstärker und Demodulator,  
interne Regelspannungsgewinnung,  
abschaltbare AFC- Gewinnung,  
zur Einspeisung externer Signale abschaltbarer Videoausgang

### Folgende Baugruppen sind auf dem Chip integriert:

geregelter dreistufiger ZF- Verstärker  
Synchrondemodulator mit abschaltbarer Videoausgangsstufe (VCR- Betrieb)  
Videovorverstärker mit Ultraweissinverter  
Regelsignalgewinnung für die ZF- Verstärkungsregelung mit Störaustattung mit Ultraschwarzinverter,  
Koinzidenzdemodulator für die AFC- Gewinnung (abschaltbar) und,  
Regelsignalaufbereitung für die verzögerte Tunerregelung (pnp-Vorstufe)

### Ausgewählte Kennwerte:

Betriebsspannung:	$U_{CC}$	=	10.8...14V
Stromaufnahme	$I_{CC}$	<=	70mA
Betriebstemperaturbereich	$T_a$	=	-25 ... 55°C
Tunerregelstrom	$I_4$	<=	12mA
Gleichspannung Pin12 ( $U_i = 0V$ )	$U_{12}$	=	6V
Synchronpegel Pin12 ( $U_i = 20mV$ )	$U_{12}$	=	3.04V
Videoausgangsspannung bei 10% Restträger	$U_{12SS}$	=	2.25 ... 3.06V
ZF- Regelumfang	$A_{UZF}$	=	64dB
Videobandbreite	$B_{VIDEO}$	=	7MHz
AFC- Schaltspannung	$U_6$	=	2.7V

Quelle: Aktive elektronische Bauelemente – Gesamtübersicht 1989