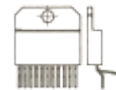
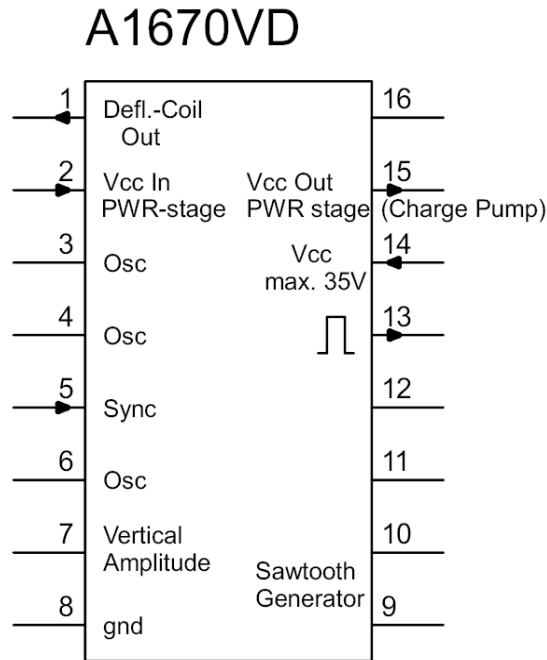


RFT A1670VD

A1670VD Vertikal- Ablenkschaltung



Bauform: TO220, 15polig
Typstandard: TGL45133

Bezeichnung der Anschlüsse:

1: Verstärker- Ausgang	9: Sägezahngenerator
2: Verstärker Versorgungsspannung	10: Sägezahngenerator
3: Oszillator	11: Nichtinvertierender Eingang Verstärker
4: Oszillator	12: Invertierender Eingang Verstärker
5: Synchronisier- Eingang	13: Dunkeltastimpuls- Ausgang
6: Oszillator	14: Betriebsspannung
7: Sägezahngenerator Bildhöhe	15: Rückschlaggenerator
8: Masse	

Der Schaltkreis A1670VD enthält eine Vertikalablenkschaltung für Farbfernsehgeräte mit 90° und 110° Ablenkeinheiten

RFT A1670VD

Eigenschaften:

Betriebsspannungsbereich 10 bis 35V,
Endstufe mit Impulsspannungen bis zu 60V und Ströme bis zu 3A (Spitze-Spitze),
SOAR- Schutz und Temperatur- Sicherung für die Endstufe,

Folgende Baugruppen sind auf dem Chip integriert:

Referenzspannungsquelle,
Oszillator mit Synchronisierstufe,
Sägezahngenerator mit Trennstufe,
Dunkeltastgenerator mit CRT- Schutz,
Rückschlaggenerator und
Endstufe

Ausgewählte Kennwerte:

Betriebsspannung:	U_{cc}	=	10 ... 35V
Rückschlaggeneratorspannung	$U_1 \times U_2$	<=	60V
Rückschlaggeneratorstrom	I_{15ss}	<=	3A
Ausgangsstrom	I_{oss}	<=	3A

Quelle: Aktive elektronische Bauelemente – Gesamtübersicht 1989